

DYSTRYBUTOR



TaniePolowanie.pl



HIKMICRO

**Cyfrowa luneta noktowizyjna
HIKMICRO CHEETAH**

Podręcznik użytkownika



Kontakt z nami

Spis treści

Rozdział 1 Wprowadzenie	1
1.1 Opis urządzenia	1
1.2 Najważniejsze funkcje produktu.....	1
1.3 Elementy urządzenia	1
Rozdział 2 Przygotowanie.....	4
2.1 Podłączanie przewodów	4
2.2 Instalowanie baterii	4
2.3 Instalowanie szyny montażowej.....	6
2.4 Włączanie/wyłączanie zasilania	7
2.5 Opis menu.....	8
Rozdział 3 Ustawienia obrazu.....	9
3.1 Regulacja dioptryjna.....	9
3.2 Regulacja ostrości obrazu	9
3.3 Dostosowanie jasności	10
3.4 Dostosowanie kontrastu	10
3.5 Konfiguracja inteligentnego czujnika podczerwieni	10
3.6 Konfigurowanie trybu wyświetlania	11
3.7 Dostosowanie powiększenia cyfrowego	11
3.8 Konfigurowanie trybu obrazu w obrazie.....	11
3.9 Konfigurowanie nakładki ekranowej (OSD)	12
3.9.1 Synchronizacja czasu	12
3.10 Konfigurowanie logo marki.....	13
Rozdział 4 Ustawienia celownika.....	14
4.1 Wybór grupy celowników	14
4.2 Konfigurowanie celownika	15
4.3 Korekcja celownika.....	16
Rozdział 5 Pomiar odległości	18
Rozdział 6 Zdjęcia i nagrania wideo	19
6.1 Wykonywanie zdjęć.....	19

6.2 Konfigurowanie audio	19
6.3 Nagrywanie wideo.....	19
6.4 Nagrywanie wideo z wyprzedzeniem	20
6.5 Eksportowanie plików	21
6.5.1 Eksportowanie plików przy użyciu aplikacji HIKMICRO Sight	21
6.5.2 Eksportowanie plików przy użyciu komputera	22
Rozdział 7 Połączenie oprogramowania klienckiego	23
Rozdział 8 Ustawienia języka	24
Rozdział 9 Ustawienia jednostki	25
Rozdział 10 Konserwacja	26
10.1 Wyświetlanie informacji o urządzeniu	26
10.2 Uaktualnianie urządzenia	26
10.3 Przywracanie urządzenia.....	27
Rozdział 11 Często zadawane pytania.....	28
11.1 Dlaczego monitor jest wyłączony?	28
11.2 Jak uzyskać wyraźny obraz?	28
11.3 Nie można wykonać zdjęcia lub nagrania. Jaka jest przyczyna problemu?	28
11.4 Dlaczego komputer nie może zidentyfikować urządzenia?	28
Zalecenia dotyczące bezpieczeństwa	29
Informacje prawne	32
Informacje dotyczące przepisów	34

Rozdział 1 Wprowadzenie

1.1 Opis urządzenia

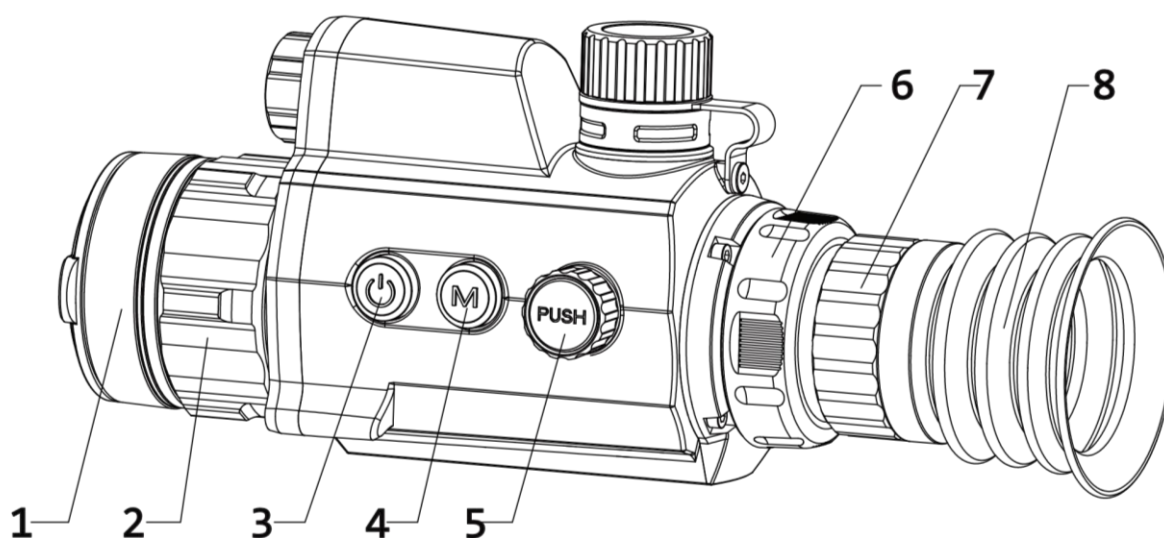
Cyfrowa luneta noktowizyjna umożliwia obserwację otoczenia niezależnie od jasności oświetlenia. Urządzenie jest wyposażone w zaawansowany przetwornik obrazu HD i wyświetlacz OLED o wysokiej rozdzielczości zapewniający wyraźny obraz z pełną gamą kolorów podczas dnia i konwencjonalny czarno-biały obraz w nocy. Urządzenie spełnia wymagania profesjonalnych myśliwych ceniących tradycyjne rozwiązania, ale poszukujących nowoczesnych technologii.

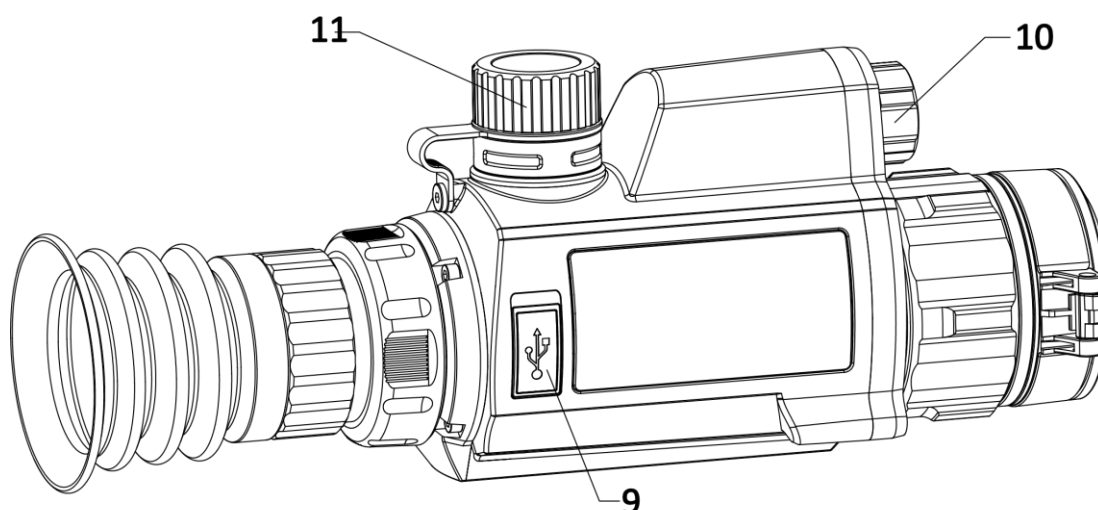
1.2 Najważniejsze funkcje produktu

- Pomiar odległości: urządzenie może mierzyć odległość celu.
- Połączenie oprogramowania klienckiego: Urządzenie umożliwia wykonywanie zdjęć, nagrywanie wideo i konfigurowanie ustawień przy użyciu aplikacji HIKMICRO Sight po połączeniu z telefonem przy użyciu punktu dostępu.
- Korekcja celownika: Celownik ułatwia szybkie i precyzyjne kierowanie urządzenia na cel.
- Tryb wyświetlania: urządzenie obsługuje wiele trybów wyświetlania zależnie od zastosowania, takich jak tryb dzienny, nocny, odemglania lub automatyczny.

1.3 Elementy urządzenia

Poniżej opisano elementy cyfrowej lunety termowizyjnej. Skorzystaj z dokumentacji danego produktu.





Rysunek 1-1 Elementy urządzenia

Tabela 1-1 Przyciski i elementy

Nr	Opis	Funkcja
1	Ośłona obiektywu	Ochrona obiektywu.
2	Pierścień regulacji ostrości	Regulacja ostrości obrazu obserwowanych celów.
3	Przycisk zasilania	<ul style="list-style-type: none"> ● Naciśnięcie: tryb gotowości / uaktywnianie urządzenia ● Naciśnięcie i przytrzymanie: włączanie/wyłączanie zasilania
4	Przycisk trybu	<ul style="list-style-type: none"> ● Naciśnięcie: włączanie/wyłączanie trybu obrazu w obrazie (PIP) ● Naciśnięcie i przytrzymanie: przełączanie trybów wyświetlania
5	Pokrętło	<ul style="list-style-type: none"> ● Naciśnięcie: rozpoczęcie/zatrzymanie nagrywania ● Naciśnięcie i przytrzymanie: obsługa menu ● Obrót: przełączanie powiększenia cyfrowego
6	Pierścień mocujący	Mocowanie okularu.
7	Pierścień regulacji dioptryjnej	Regulacja dioptryjna.
8	Okular	Pierwszy element urządzenia po stronie użytkownika. Umożliwia obserwację celu.
9	Złącze Type-C	Podłączanie do urządzenia zasilacza lub przewodu Type-C w celu przesyłania danych.

Cyfrowa luneta noktowizyjna Podręcznik użytkownika

Nr	Opis	Funkcja
10	Promiennik podczerwieni	Zapewnia lepszą widoczność przy słabym oświetleniu w otoczeniu.
11	Zasobnik na baterię	Instalowanie baterii.
4 + 5	Przycisk trybu + pokrętło	Naciśnij, aby wykonać zdjęcia.

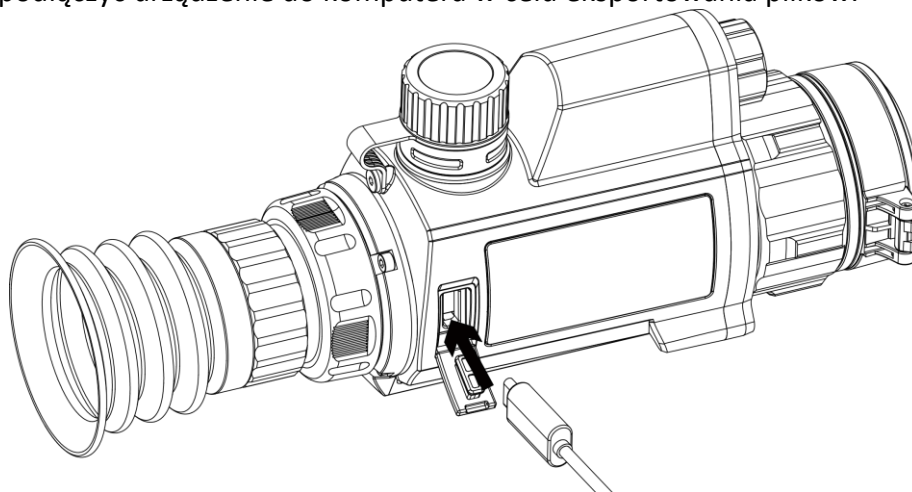
Rozdział 2 Przygotowanie

2.1 Podłączanie przewodów

Podłącz urządzenie do zasilacza przewodem Type-C, aby zapewnić zasilanie urządzenia. Można też podłączyć urządzenie do komputera w celu eksportowania plików.

Procedura

1. Podnieś pokrywę złącza przewodu.
2. Podłącz zasilacz do urządzenia przewodem Type-C, aby zapewnić zasilanie urządzenia. Można też podłączyć urządzenie do komputera w celu eksportowania plików.



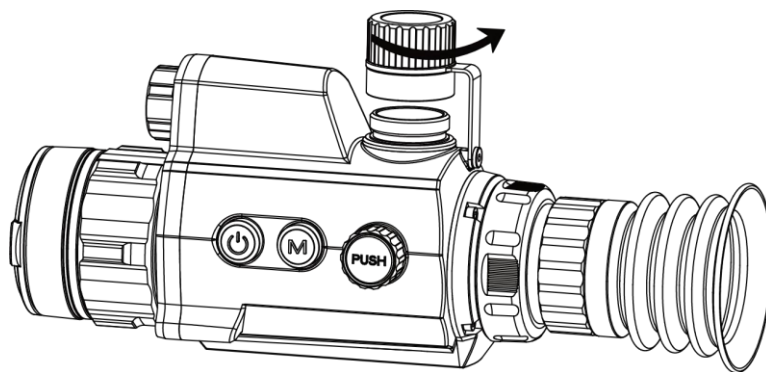
Rysunek 2-1 Podłączanie przewodów

2.2 Instalowanie baterii

Umieść baterie w zasobniku.

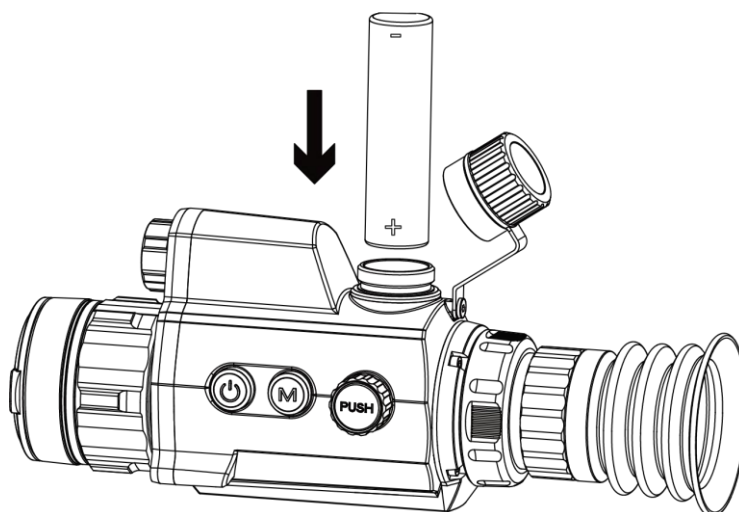
Procedura

1. Obróć pokrywę baterii przeciwnie do kierunku ruchu wskazówek zegara, aby ją poluzować.



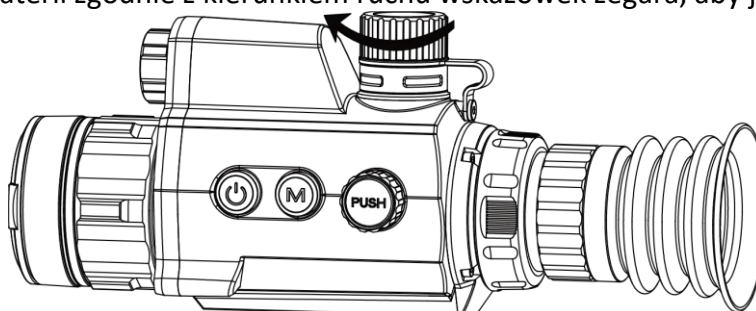
Rysunek 2-2 Otwieranie pokrywy baterii

2. Umieść baterie w zasobniku, tak aby biegun dodatni był skierowany do wnętrza urządzenia.



Rysunek 2-3 Instalowanie baterii

3. Obróć pokrywę baterii zgodnie z kierunkiem ruchu wskazówek zegara, aby ją dokręcić.



Rysunek 2-4 Zamykanie pokrywy baterii

i Uwaga

Jeżeli urządzenie nie jest używane przez dłuższy czas, należy wyjąć z niego baterię.

2.3 Instalowanie szyny montażowej

Umieść baterie w zasobniku.

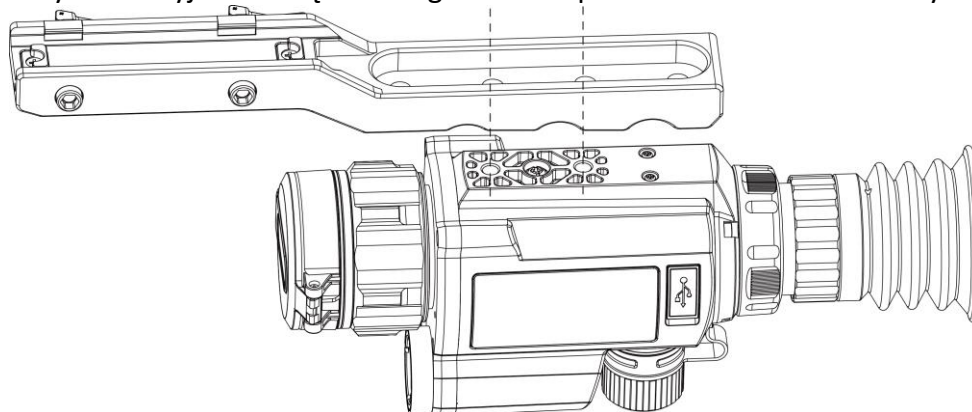
Zanim rozpoczniesz

- Najpierw wyłącz urządzenie.

Oczyść podstawę urządzenia i szynę montażową niepyłącą ściereczką.

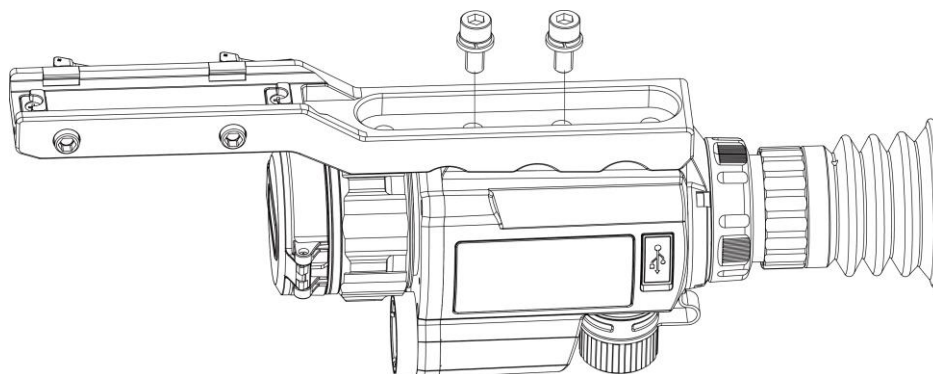
Procedura

1. Ustaw otwory instalacyjne w urządzeniu zgodnie z odpowiednimi otworami w szynie.



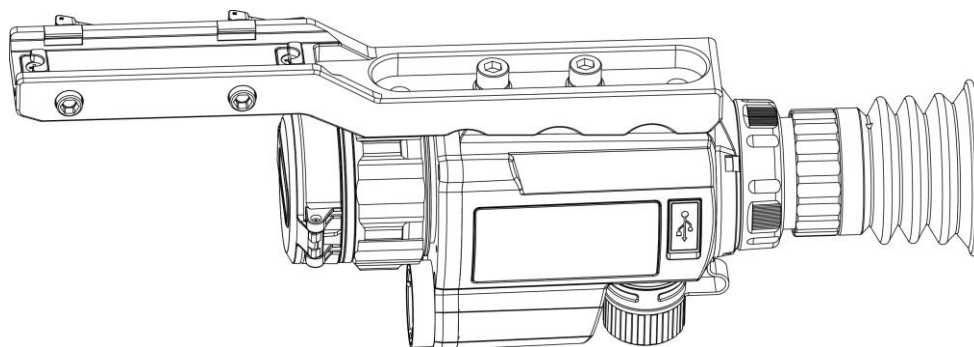
Rysunek 2-5 Ustawienie otworów instalacyjnych

2. Umieść śruby w otworach.



Rysunek 2-6 Umieszczanie śrub w otworach


3. Dokręć śruby, aby przymocować urządzenie.




Rysunek 2-7 Dokręcanie śrub

2.4 Włączanie/wyłączanie zasilania

Włączanie zasilania

Gdy bateria jest dostatecznie naładowana, naciśnij przycisk  i przytrzymaj go przez około dwóch sekund, aby włączyć zasilanie urządzenia.


Wyłączanie zasilania

Gdy urządzenie jest włączone, naciśnij przycisk  i przytrzymaj go przez dwie sekundy, aby wyłączyć zasilanie urządzenia.


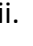
Automatyczne wyłączenie zasilania

Ustaw czas automatycznego wyłączenia zasilania urządzenia, aby umożliwić automatyczne wyłączenie urządzenia zgodnie z tym ustawieniem.

Procedura

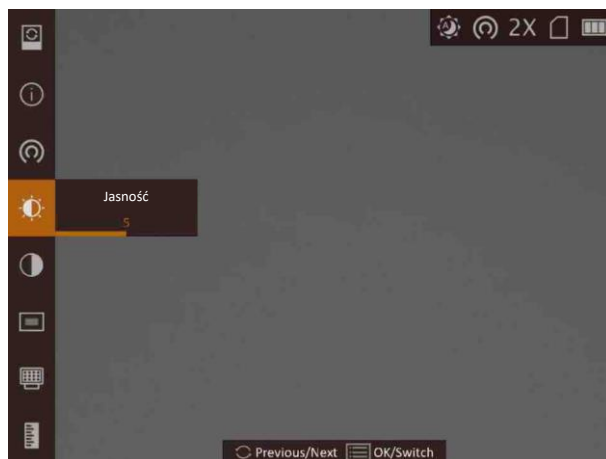
1. Naciśnij i przytrzymaj pokrętkę, aby wyświetlić menu.
2. Obróć pokrętkę, aby wybrać pozycję , a następnie naciśnij pokrętkę w celu wybrania czasu automatycznego wyłączenia zasilania zależnie od potrzeb.
3. Naciśnij i przytrzymaj pokrętkę, aby zapisać ustawienia i zamknąć menu.

Uwaga

- Ikona baterii wskazuje stan baterii. Ikona  oznacza, że bateria jest całkowicie naładowana, a ikona  sygnalizuje niskie napięcie baterii.
 - Gdy zostanie wyświetlony komunikat o niskim napięciu baterii, należy ją naładować.
 - Odliczanie do automatycznego wyłączenia zasilania rozpocznie się ponownie, gdy tryb gotowości urządzenia zostanie zakończony lub urządzenie zostanie ponownie uruchomione.
-

2.5 Opis menu

Gdy urządzenie jest włączone, naciśnij i przytrzymaj pokrętło, aby wyświetlić menu. Po wyświetleniu menu można wybrać funkcję pokrętłem, nacisnąć pokrętło w celu skonfigurowania wybranej funkcji, a następnie nacisnąć i przytrzymać pokrętło, aby zamknąć menu.



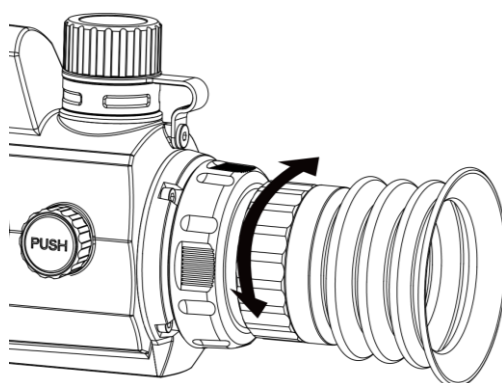
Rysunek 2-8 Menu

Rozdział 3 Ustawienia obrazu

3.1 Regulacja dioptryjna

Procedura

1. Włącz zasilanie urządzenia.
2. Otwórz pokrywę obiektywu.
3. Przytrzymaj urządzenie w taki sposób, aby okular przykrywał oko.
4. Obracaj pierścień regulacyjny, aby uzyskać wyraźny tekst lub grafikę nakładki ekranowej (OSD).



Rysunek 3-1 Regulacja dioptryjna

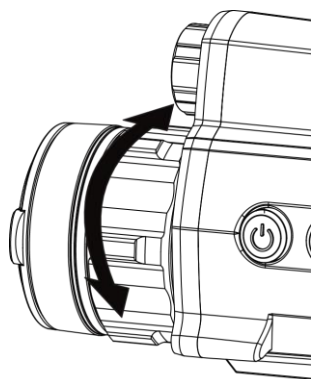
Uwaga

NIE wolno dotykać soczewki obiektywu podczas regulacji dioptryjnej, ponieważ może to spowodować powstanie smug na soczewce.

3.2 Regulacja ostrości obrazu

Procedura

1. Włącz zasilanie urządzenia.
2. Przytrzymaj urządzenie w taki sposób, aby okular przykrywał oko.
3. Wyreguluj pierścieniem ostrość obrazu.



Rysunek 3-2 Regulacja ostrości obrazu

i Uwaga

Nie wolno dotykać soczewki obiektywu podczas regulacji ostrości obrazu, ponieważ może to spowodować powstanie smug na soczewce.

3.3 Dostosowanie jasności


W trybie menu wybierz pokrętkiem pozycję , a następnie naciśnij pokrętko, aby dostosować jasność obrazu.

3.4 Dostosowanie kontrastu

W trybie menu wybierz pokrętkiem pozycję , a następnie naciśnij pokrętko, aby dostosować kontrast obrazu.

3.5 Konfiguracja inteligentnego czujnika podczerwieni

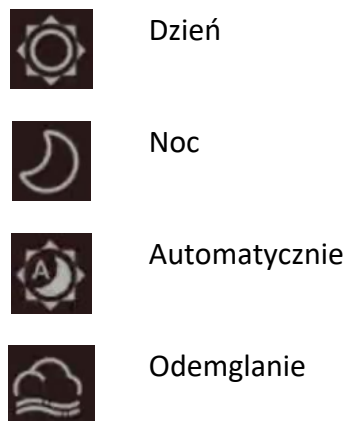
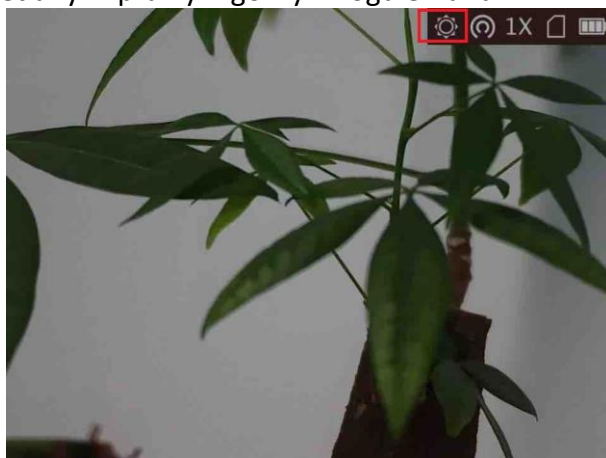
Zbyt intensywne oświetlenie w otoczeniu może powodować nadmierną ekspozycję obrazu. Inteligentny czujnik podczerwieni ułatwia korygowanie nadmiernej ekspozycji i uzyskanie lepszego obrazu w trybie nocnym dzięki dostosowaniu jasności oświetlenia pomocniczego.

W menu wybierz pokrętkiem pozycję , a następnie naciśnij pokrętko, aby włączyć tę funkcję.

3.6 Konfigurowanie trybu wyświetlania

Można korzystać z różnych trybów wyświetlania zależnie od zastosowania.

Aby przełączyć tryby wyświetlania, należy nacisnąć i przytrzymać przycisk **M** w trybie podglądu na żywo. Dostępne są następujące tryby: dzienny, nocny, odemglenia i automatyczny. Bieżący tryb jest wyświetlany w prawym górnym rogu ekranu.




Rysunek 3-3 Tryb wyświetlania

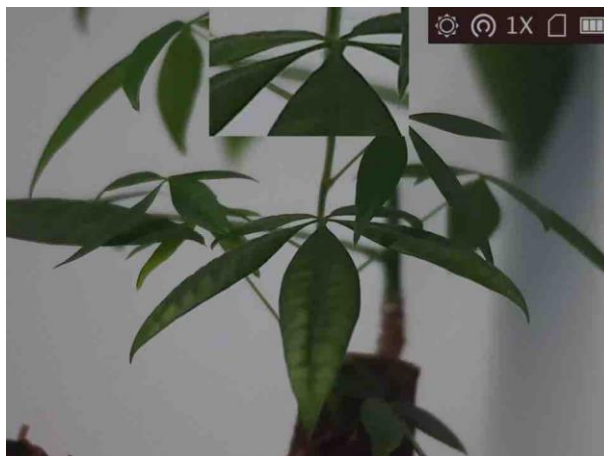
3.7 Dostosowanie powiększenia cyfrowego

Na ekranie podglądu na żywo obróć pokrętło, aby dostosować cyfrowe powiększenie obrazu z kamery. Dostępne są następujące ustawienia cyfrowego powiększenia obrazu: 1x, 2x, 4x i 8x.

3.8 Konfigurowanie trybu obrazu w obrazie

Procedura

1. Gdy urządzenie jest przełączone do trybu podglądu na żywo, naciśnij i przytrzymaj pokrętło, aby wyświetlić menu.
 2. Wybierz pozycję , a następnie naciśnij pokrętło, aby włączyć funkcję obrazu w obrazie (PIP, Picture In Picture). Szczegóły są wyświetlane w centrum górnej części obrazu.
- Gdy wyświetlany jest podgląd na żywo, można też nacisnąć przycisk **M**, aby włączyć/wyłączyć funkcję PIP.



Rysunek 3-4 Okno PIP

3. Naciśnij i przytrzymaj pokrętko, aby zakończyć.


i Uwaga

- Gdy celownik jest włączony, w oknie PIP wyświetlany jest szczegółowy widok obszaru wskazywanego przez celownik. Gdy celownik nie jest włączony, okno PIP przedstawia szczegóły centralnego obszaru pola widzenia urządzenia.
 - Jeżeli funkcja powiększenia cyfrowego jest włączona, widok jest powiększany również w oknie PIP. Jeżeli współczynnik powiększenia cyfrowego przekracza 4, widok w oknie PIP nie jest powiększany.
-

3.9 Konfigurowanie nakładki ekranowej (OSD)


Korzystając z tej funkcji, można wyświetlić nakładkę ekranową (OSD) w oknie podglądu na żywo.

Procedura

1. Naciśnij i przytrzymaj pokrętko, aby wyświetlić menu.
2. Wybierz pokrętkiem pozycję , a następnie naciśnij pokrętko, aby wyświetlić ustawienia nakładki OSD.
3. Wybierz pokrętkiem informacje OSD, które chcesz wyświetlić lub ukryć.
4. Naciśnij pokrętko, aby wyświetlić lub ukryć wybrane informacje OSD.

3.9.1 Synchronizacja czasu

Procedura


1. Naciśnij i przytrzymaj pokrętko, aby wyświetlić menu.
2. Wybierz pokrętkiem pozycję , a następnie naciśnij pokrętko, aby wyświetlić ustawienia daty i godziny.

3. Naciśnij pokrętło, aby przełączyć do trybu konfiguracji czasu systemowego, a następnie wybierz pokrętłem datę i godzinę.
4. Naciśnij pokrętło, aby wybrać ustawienie godziny, minuty, sekundy, roku, miesiąca lub dnia.
5. Naciśnij pokrętło, aby zmienić ustawienie godziny, minuty, sekundy, roku, miesiąca i dnia, a następnie naciśnij pokrętło ponownie w celu zakończenia konfiguracji.
6. Naciśnij i przytrzymaj pokrętło, aby zapisać ustawienia i zamknąć menu.

3.10 Konfigurowanie logo marki

Można dodać logo marki na ekranie podglądu na żywo.

Procedura

1. Naciśnij i przytrzymaj pokrętło, aby wyświetlić menu.
2. Obróć pokrętło, aby wybrać pozycję .
3. Naciśnij pokrętło, aby włączyć opcję **Logo marki**.
4. Naciśnij i przytrzymaj pokrętło, aby zapisać ustawienia i zamknąć menu.

Rezultat


Logo marki będzie wyświetlane w prawym dolnym rogu zdjęć i nagrań wideo.

Rozdział 4 Ustawienia celownika

4.1 Wybór grupy celowników

Jeżeli różni użytkownicy korzystają z tego samego urządzenia, mogą skonfigurować i zapisać ustawienia celownika w odpowiedniej grupie celowników.

Procedura

1. Gdy urządzenie jest przełączone do trybu podglądu na żywo, naciśnij i przytrzymaj pokrętko, aby wyświetlić menu.
2. Obróć pokrętko, aby wybrać pozycję .
3. Naciśnij pokrętko, aby przełączyć grupę celowników.
4. Naciśnij i przytrzymaj pokrętko, aby zapisać ustawienia i zamknąć menu.

Rezultat

Informacje dotyczące celownika zostaną wyświetlone w prawym górnym rogu ekranu. Na przykład „A3-100 m” oznacza celownik o numerze 3 w grupie A z ustawionym zasięgiem 100 m.



Rysunek 4-1 Konfigurowanie grupy celowników

Uwaga

Dostępnych jest łącznie pięć grup, a w każdej z nich można skonfigurować pięć celowników.


4.2 Konfigurowanie celownika

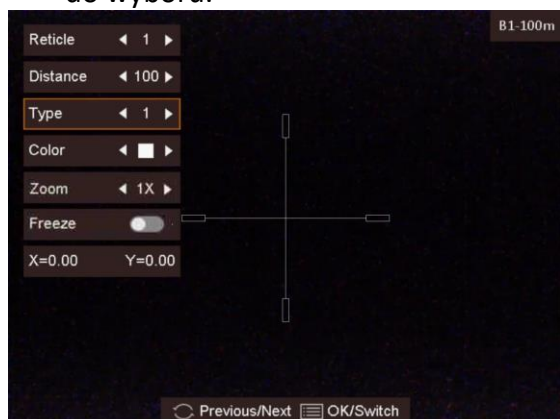
Można wybrać celownik, w bieżącej grupie, a następnie skonfigurować jego ustawienia takie jak typ, kolor i położenie.

Zanim rozpocznie

Najpierw wybierz grupę celowników.

Procedura

1. Gdy urządzenie jest przełączone do trybu podglądu na żywo, naciśnij i przytrzymaj pokrętkę, aby wyświetlić menu.
2. Wybierz pokrętkiem pozycję , a następnie naciśnij pokrętkę, aby wyświetlić ustawienia celownika.
3. Naciśnij pokrętkę, aby wybrać numer celownika. Opcja **WYŁ.** umożliwia wyłączenie celownika.
4. Ustaw typ celownika.
 - 1) Gdy wyświetlane jest okno ustawień celownika, wybierz pokrętkiem pozycję **Typ**.
 - 2) Naciśnięcie pokrętkę, aby wybrać typ celownika. Dostępnych jest pięć typów celownika do wyboru.



5. Ustaw kolor celownika.
 - 1) Wybierz pokrętkiem pozycję **Kolor**.
 - 2) Naciśnij pokrętkę, aby przełączyć kolor celownika.
6. (Opcjonalnie) Powtórz kroki od 3 do 6, aby skonfigurować kolory innych celowników w danej grupie.

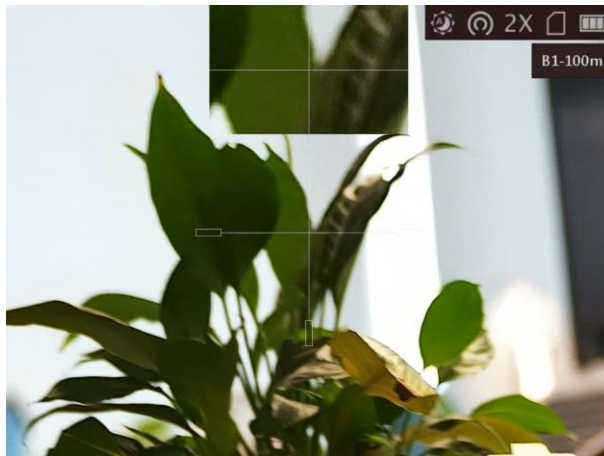
Uwaga

Przełączenie numeru celownika powoduje wyświetlenie monitu na ekranie. Wybierz przycisk **OK**, aby zapisać ustawienia bieżącego celownika.

7. Naciśnij i przytrzymaj pokrętkę, aby zamknąć okno zgodnie z monitem.
 - **OK**: zapisanie ustawienia i zakończenie.
 - **Anuluj**: zakończenie bez zapisywania ustawienia.

Uwaga

- W każdej grupie można skonfigurować pięć celowników.
- Jeżeli funkcja PIP jest włączona, można wyświetlić powiększony widok obszaru wskazywanego przez celownik.



Rysunek 4-2 Okno PIP w trybie celownika


4.3 Korekcja celownika

Korekcja celownika ułatwia precyzyjne celowanie dzięki oznaczeniu przesunięcia dużego celownika względem małego celownika.

Zanim rozpocznie

Najpierw wybierz grupę celowników.

Procedura

1. Gdy urządzenie jest przełączone do trybu podglądu na żywo, naciśnij i przytrzymaj pokrętkę, aby wyświetlić menu.
2. Wybierz pokrętkiem pozycję , a następnie naciśnij pokrętkę, aby wyświetlić ustawienia celownika.
3. Naciśnij pokrętkę, aby wybrać numer celownika do skorygowania.
4. Ustaw odległość celu.
 - 1) Wybierz pokrętkiem pozycję **Odległość**.
 - 2) Naciśnij pokrętkę, aby wybrać ustawienie do skorygowania.
 - 3) Obróć pokrętkę, aby zmienić wartość.
5. (Opcjonalnie) Wybierz pokrętkiem pozycję **Wstrzymanie**, a następnie naciśnij pokrętkę, aby wybrać tę opcję.

Uwaga

Po włączeniu funkcji wstrzymania obrazu z celownikiem można dostosować położenie kursora na nieruchomym obrazie. Ta funkcja zapobiega drzeniu obrazu.

6. Ustaw położenie celownika.

- 1) Skieruj duży celownik na cel.
- 2) (Opcjonalnie) Wybierz pokrętką pozycję **Powiększenie**, a następnie naciśnij pokrętkę, aby przełączyć współczynnik powiększenia.
- 3) Wybierz pokrętką współrzędne, a następnie naciśnij pokrętkę, aby przełączyć oś X i Y.
- 4) Obróć pokrętkę, aby przesunąć celownik do celu. Mały celownik wskazuje początkowe położenie celownika.



7. (Opcjonalnie) Powtórz kroki od 3 do 6, aby skonfigurować położenie innych celowników w danej grupie.

Uwaga

Przełączenie numeru celownika powoduje wyświetlenie monitu na ekranie. Wybierz przycisk **OK**, aby zapisać ustawienia bieżącego celownika.

8. Naciśnij i przytrzymaj pokrętkę, aby zamknąć okno zgodnie z monitem.

- **OK**: zapisanie ustawienia i zakończenie.
- **Anuluj**: zakończenie bez zapisywania ustawień.


Rozdział 5 Pomiar odległości

Urządzenie może ustalić odległość celu od punktu obserwacji.

Zanim rozpoczniesz

Podczas pomiaru odległość nie wolno poruszać urządzeniem ani zmieniać lokalizacji. Ignorowanie tego zalecenia może niekorzystanie wpłynąć na dokładność pomiaru.

Procedura

1. Naciśnij i przytrzymaj pokrętkę, aby wyświetlić menu.
2. Wybierz pokrętkiem pozycję , a następnie naciśnij pokrętkę, aby wyświetlić ustawienia.
 - 1) Wybierz pokrętkiem cel **Jeleń, Szary wilk, Brązowy niedźwiedź** lub **Niestandardowe**.
 - 2) Naciśnij i obróć pokrętkę, aby ustawić wysokość celu.

Uwaga

Dostępne są ustawienia wysokości od 0,1 m do 9,9 m.

- 3) Naciśnij pokrętkę, aby potwierdzić.
3. Naciśnij i przytrzymaj pokrętkę, aby ponownie wyświetlić ekran pomiaru odległości.
4. Ustaw centrum górnego znacznika zgodnie z górną krawędzią celu. Naciśnij pokrętkę. Cursor wskazujący górną krawędź celu będzie migać.
5. Ustaw centrum dolnego znacznika zgodnie z dolną krawędzią celu. Naciśnij pokrętkę.

Rezultat

W lewym górnym rogu obrazu wyświetlany jest wynik pomiaru odległości i wysokość celu.


Uwaga

Aby wyświetlić wynik poprzedniego pomiaru, należy wyświetlić ekran pomiaru odległości, a następnie nacisnąć pokrętkę.

Rozdział 6 Zdjęcia i nagrania wideo

Podczas wyświetlania podglądu na żywo można ręcznie nagrywać wideo i wykonywać zdjęcia.

6.1 Wykonywanie zdjęć

Na głównym ekranie podglądu na żywo naciśnij równocześnie przycisk  i pokrętko, aby wykonać zdjęcia.

Uwaga


Gdy wykonywanie zdjęcia powiedzie się, nieruchomy obraz jest widoczny przez sekundę i monit jest wyświetlany na ekranie.

Aby uzyskać informacje dotyczące eksportowania wykonanych zdjęć, zobacz ***Eksportowanie plików.***

6.2 Konfigurowanie audio

Jeżeli funkcja audio jest włączona, nagrania wideo będą zawierały ścieżkę dźwiękową. Jeżeli podczas nagrywania wideo występuje hałas w otoczeniu, można wyłączyć tę funkcję.

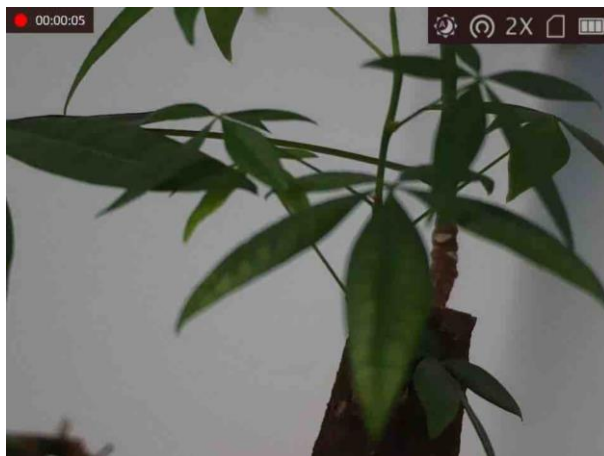
Procedura

1. Gdy wyświetlany jest podgląd na żywo, naciśnij i przytrzymaj pokrętko, aby wyświetlić menu.
2. Obróć pokrętko, aby wybrać pozycję .
3. Naciśnij pokrętko, aby włączyć lub wyłączyć tę funkcję.
4. Naciśnij i przytrzymaj pokrętko, aby zapisać ustawienia i zamknąć menu.

6.3 Nagrywanie wideo

Procedura

1. Gdy wyświetlany jest podgląd na żywo, naciśnij i przytrzymaj pokrętko, aby rozpocząć nagrywanie.



Rysunek 6-1 Rozpoczynanie nagrywania

W lewym górnym rogu obrazu wyświetlany jest czas nagrywania.

2. Naciśnij pokrętkę ponownie, aby zatrzymać nagrywanie.


Następne kroki

Aby uzyskać informacje dotyczące eksportowania plików nagrań, zobacz ***Eksportowanie plików***.

6.4 Nagrywanie wideo z wyprzedzeniem

Po włączeniu tej funkcji i wybraniu czasu nagrywania z wyprzedzeniem urządzenie automatycznie rozpoczyna nagrywanie 7, 10 lub 15 sekund przed naciśnięciem spustu i kończy nagrywanie 7, 10 lub 15 sekund po zwolnieniu spustu.

Procedura

1. Gdy wyświetlany jest podgląd na żywo, naciśnij i przytrzymaj pokrętkę, aby wyświetlić menu.
2. Obróć pokrętkę, aby wybrać pozycję .
3. Naciśnij pokrętkę, aby przełączyć ustawienie czasu nagrywania z wyprzedzeniem. Dostępne są ustawienia 7, 10 i 15 sekund.
4. Naciśnij i przytrzymaj pokrętkę, aby zapisać ustawienia i zamknąć menu.

Uwaga

Jeżeli spust jest naciskany wielokrotnie, urządzenie rozpoczyna nagrywanie 7, 10 lub 15 sekund przed pierwszym naciśnięciem spustu i kończy nagrywanie 7, 10 lub 15 sekund po ostatnim zwolnieniu spustu.

Następne kroki

Aby uzyskać informacje dotyczące eksportowania plików nagrań, zobacz ***Eksportowanie plików***.

6.5 Eksportowanie plików

6.5.1 Eksportowanie plików przy użyciu aplikacji HIKMICRO Sight

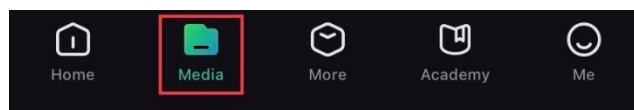
Można uzyskać dostęp do albumów urządzenia i eksportować pliki do telefonu przy użyciu aplikacji HIKMICRO Sight.

Zanim rozpoczniesz

Zainstaluj aplikację HIKMICRO Sight w telefonie komórkowym.

Procedura

1. Uruchom aplikację HIKMICRO Sight i połącz ją z urządzeniem.
Zobacz **Połączenie oprogramowania klienckiego**.
2. Naciśnij przycisk **Multimedia**, aby uzyskać dostęp do albumów urządzenia.



Rysunek 6-2 Dostęp do albumów urządzenia

3. Naciśnij przycisk **Lokalne** lub **Urządzenie**, aby wyświetlić zdjęcia i nagrania wideo.
 - **Lokalne**: można wyświetlać poprzednie pliki w aplikacji.
 - **Urządzenie**: można wyświetlać pliki bieżącego urządzenia.

Uwaga

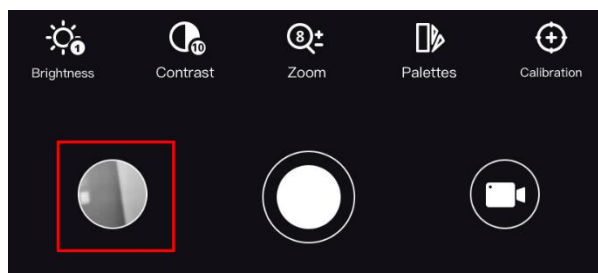
Zdjęcia lub nagrania wideo mogą być niewidoczne w trybie **Urządzenie**. Przesuń palec w dół na ekranie, aby odświeżyć stronę.

4. Naciśnij plik, aby go wybrać, a następnie naciśnij przycisk **Pobierz** w celu wyeksportowania pliku do lokalnych albumów telefonu.



Uwaga

- Wybierz **Użytkownik > Informacje > Podręcznik użytkownika** w aplikacji, aby wyświetlić szczegółowe opisy procedur.
- Można też uzyskać dostęp do albumów urządzenia, naciskając ikonę w lewym dolnym rogu okna podglądu na żywo.



- Operacja eksportowania jest zależna od aktualizacji aplikacji. Aby uzyskać informacje referencyjne, skorzystaj z dokumentacji danej wersji aplikacji.
-

6.5.2 Eksportowanie plików przy użyciu komputera

Ta funkcja służy do eksportowania wykonanych nagrań wideo i zdjęć.

Zanim rozpoczniesz

- Wyłącz punkt dostępu.
- Włącz urządzenie po podłączeniu go do komputera i pozostaw je włączone przez 10 – 15 sekund przed wykonaniem innych operacji.

Procedura

1. Połącz urządzenie z komputerem przewodem Type-C.

Uwaga

Upewnij się, że urządzenie jest włączone podczas podłączania przewodu.

2. Wyświetl listę dysków w komputerze i wybierz dysk reprezentujący urządzenie. Wyświetl zawartość folderu **DCIM** i znajdź folder o nazwie zgodnej z rokiem i miesiącem wykonywania zdjęć lub nagrań wideo. Jeżeli na przykład zdjęcie lub nagranie wideo wykonano w czerwcu 2021 roku, wyświetl zawartość folderu **DCIM > 202106**, aby wyszukać zdjęcie lub nagranie wideo.
 3. Wybierz pliki i skopiuj je do komputera.
 4. Odłącz urządzenie od komputera.
-


Uwaga

- Po podłączeniu do komputera urządzenie wyświetla zdjęcia, ale funkcje takie jak nagrywanie, wykonywanie zdjęć i punkt dostępu są wyłączone.
 - Gdy urządzenie jest podłączane do komputera pierwszy raz, automatycznie instaluje sterownik.
-

Rozdział 7 Połączenie oprogramowania klienckiego

Można połączyć urządzenie z aplikacją HIKMICRO Sight przy użyciu punktu dostępu, aby wykonywać zdjęcia, nagrywać wideo lub konfigurować ustawienia telefonu.

Procedura

1. Naciśnij i przytrzymaj pokrętkę, aby wyświetlić menu urządzenia.
2. Naciśnij przycisk , aby włączyć punkt dostępu.
3. Włącz funkcję WLAN telefonu, a następnie ustanów połączenie z punktem dostępu.
 - Nazwa punktu dostępu: WLAN-IPTS numer seryjny
 - Hasło punktu dostępu: numer seryjny
4. Zeskanuj kod QR, aby pobrać i zainstalować aplikację.



System Android



System iOS

5. Uruchom aplikację i połącz telefon z urządzeniem. W telefonie zostanie wyświetlony interfejs urządzenia.


Uwaga

- Urządzenie nie może połączyć się z aplikacją, jeżeli nieprawidłowe hasło zostanie wprowadzone kilka razy. Aby zresetować urządzenie i ponownie połączyć aplikację, zobacz **Przywracanie urządzenia**.
 - Przed pierwszym użyciem urządzenia należy je aktywować. Po aktywacji należy zmienić hasło domyślne.
-

Rozdział 8 Ustawienia języka

Ta opcja umożliwia wybór języka urządzenia.


Procedura

1. Naciśnij i przytrzymaj pokrętko, aby wyświetlić menu.
2. Wybierz pokrętkiem pozycję , a następnie naciśnij pokrętko, aby wyświetlić ustawienia języka.
3. Wybierz pokrętkiem język, a następnie naciśnij pokrętko, aby potwierdzić.

Rozdział 9 Ustawienia jednostki

Można przełączyć jednostkę pomiaru odległości i celownik.

Procedura


1. Naciśnij i przytrzymaj pokrętkę, aby wyświetlić menu.
2. Wybierz pokrętkiem pozycję , a następnie naciśnij pokrętkę, aby przełączyć jednostkę. Dostępne są ustawienia **Jard** i **m**.
3. Naciśnij i przytrzymaj pokrętkę, aby zapisać ustawienia i zamknąć menu.

Rozdział 10 Konserwacja

W tym rozdziale omówiono, między innymi, wyświetlanie informacji o urządzeniu, uaktualnianie urządzenia i przywracanie ustawień domyślnych urządzenia.

10.1 Wyświetlanie informacji o urządzeniu

Procedura


1. Naciśnij i przytrzymaj pokrętko, aby wyświetlić menu urządzenia.
2. Wybierz pozycję , a następnie naciśnij pokrętko. Można wyświetlić informacje o urządzeniu takie jak wersja i numer seryjny.

10.2 Uaktualnianie urządzenia

Zanim rozpoczniesz

- Najpierw pobierz pakiet uaktualnienia.
- Upewnij się, że punkt dostępu jest włączony.
- Włącz urządzenie po podłączeniu go do komputera i pozostaw je włączone przez 10 – 15 sekund przed wykonaniem innych operacji.

Procedura

1. Podłącz urządzenie do komputera przewodem, a następnie włącz urządzenie.
2. Wyświetl zawartość wykrytego dysku, skopiuj plik uaktualnienia i wklej go do katalogu głównego urządzenia.
3. Naciśnij i przytrzymaj przycisk , aby ponownie uruchomić urządzenie. Spowoduje to automatyczne uaktualnienie urządzenia. Informacje o procesie uaktualnienia są wyświetlane w oknie głównym.


Uwaga

Urządzenie powinno być podłączone do zasilania podczas uaktualniania. Ignorowanie tego zalecenia może spowodować, między innymi, błąd uaktualnienia lub uszkodzenie oprogramowanie układowego.

4. Wykonaj ponownie powyższe kroki, aby uaktualnić kolejno wszystkie składniki oprogramowania układowego.

10.3 Przywracanie urządzenia

Procedura

1. Naciśnij i przytrzymaj pokrętko, aby wyświetlić menu urządzenia.
2. Wybierz pokrętłem pozycję , a następnie naciśnij pokrętko, aby przywrócić domyślne ustawienia urządzenia zgodnie z monitem.

Rozdział 11 Często zadawane pytania

11.1 Dlaczego monitor jest wyłączony?

Upewnij się, że bateria urządzenia nie jest rozładowana. Podłącz zasilacz do urządzenia i włącz urządzenie, aby sprawdzić monitor.

11.2 Jak uzyskać wyraźny obraz?

Wyreguluj pierścieniem ostrość obrazu. Zobacz sekcję 3.2.

11.3 Nie można wykonać zdjęcia lub nagrania. Jaka jest przyczyna problemu?

Sprawdź, czy spełnione są następujące warunki:

- Urządzenie jest podłączone do komputera. Funkcja wykonywania zdjęć i nagrywania jest wyłączona w takich okolicznościach.
- Magazyn danych jest zapełniony.
- Zgłoszono niski poziom naładowania baterii urządzenia.

11.4 Dlaczego komputer nie może zidentyfikować urządzenia?

Sprawdź, czy spełnione są następujące warunki:

- Urządzenie jest podłączone do komputera przewodem USB dostarczonym w pakiecie z produktem.
- Jeżeli używasz innych przewodów USB, upewnij się, że ich długość nie przekracza jednego metra.

Zalecenia dotyczące bezpieczeństwa




Te zalecenia umożliwiają prawidłowe korzystanie z produktu i zapobieganie zagrożeniu użytkowników lub zniszczeniu wyposażenia.

Przepisy i rozporządzenia

Produkt powinien być użytkowany zgodnie z lokalnymi rozporządzeniami dotyczącymi bezpiecznego korzystania z urządzeń elektrycznych.

Symbol użyte w podręczniku

Znaczenie symboli użytych w tym dokumencie jest następujące.

Symbol	Opis
 Zagrożenie	Oznacza niebezpieczną sytuację, która spowoduje lub może spowodować zgon albo poważny uraz, jeżeli nie zostaną podjęte działania zaradcze.
 Przeostoga	Informuje o potencjalnie niebezpiecznej sytuacji, która może spowodować uszkodzenie wyposażenia, utratę danych, nieprawidłowe funkcjonowanie lub nieoczekiwane skutki, jeżeli nie zostaną podjęte działania zaradcze.
 Uwaga	Zawiera dodatkowe informacje potwierdzające lub uzupełniające ważne informacje podane w tekście głównym.

Transport

- Podczas transportu urządzenie powinno być umieszczone w oryginalnym lub podobnym opakowaniu.
- Należy zachować opakowanie urządzenia. W przypadku wystąpienia usterki urządzenia należy zwrócić je do zakładu produkcyjnego w oryginalnym opakowaniu. Producent nie ponosi odpowiedzialności za uszkodzenie urządzenia na skutek transportu bez oryginalnego opakowania.
- Należy chronić urządzenie przed upadkiem lub udarami mechanicznymi. Należy chronić urządzenie przed zakłóceniami magnetycznymi.

Zasilanie

- Zasilacz należy zakupić oddzielnie. Napięcie wejściowe powinno spełniać wymagania dotyczące źródeł zasilania z własnym ograniczeniem (LPS; 5 V DC / 2 A) zgodnie z normą IEC62368. Szczegółowe informacje zamieszczono w sekcji zawierającej dane techniczne.
- Należy korzystać z zasilacza dostarczonego przez markowego producenta. Aby uzyskać więcej informacji dotyczących wymaganego zasilania, należy skorzystać ze specyfikacji produktu.
- Należy upewnić się, że wtyczka jest prawidłowo podłączona do gniazda sieci elektrycznej.
- NIE wolno podłączać wielu urządzeń do jednego zasilacza, ponieważ może to spowodować przegrzanie lub zagrożenie pożarowe na skutek przeciążenia.

- Ładowarkę baterii uwzględniono w pakiecie z produktem. Napięcie wejściowe dla ładowarki baterii, dostarczonej razem z urządzeniem, powinno być zgodne z wymaganiami dotyczącymi źródeł zasilania z własnym ograniczeniem (LPS, Limited Power Source) (5 V DC / 2 A).
- Źródło zasilania powinno spełniać wymagania dotyczące źródeł zasilania z własnym ograniczeniem (LPS) lub wymagania PS2 zgodnie z normą IEC60950-1 lub IEC62368-1.

Bateria

- Nieprawidłowe użycie lub wymiana baterii może spowodować wybuch. Baterie należy wymieniać tylko na baterie tego samego typu lub ich odpowiedniki.
- Typ baterii to 18650 z płytą zabezpieczającą. Wymiary baterii 19 mm x 70 mm. Napięcie znamionowe 3,6 V DC. Pojemność 3200 mA. Zużyte baterie należy utylizować zgodnie z zaleceniami producenta.
- Podczas ładowania temperatura baterii powinna należeć do zakresu od 0°C do 45°C.
- Jeżeli bateria jest przechowywana przez dłuższy czas, należy naładować ją całkowicie co pół roku, aby zapewnić jej prawidłowy stan techniczny. Ignorowanie tego zalecenia może spowodować uszkodzenie.
- Nie wolno ładować baterii innego typu przy użyciu ładowarki dostarczonej razem z urządzeniem. Należy upewnić się, że żadne palne materiały nie znajdują się w promieniu dwóch metrów od ładowarki podczas ładowania.
- NIE wolno umieszczać baterii w pobliżu źródeł ciepła lub ognia. Należy chronić urządzenie przed bezpośrednim światłem słonecznym.
- NIE wolno połykać baterii, ponieważ może to spowodować oparzenia chemiczne.
- NIE wolno umieszczać baterii w miejscu dostępnym dla dzieci.
- Nie można ładować baterii bezpośrednio z zewnętrznego źródła zasilania.
- Nie można ładować baterii zainstalowanej w urządzeniu. Należy ładować baterię przy użyciu ładowarki dostarczonej razem z urządzeniem.
- Zasilacz należy zakupić oddzielnie. Warunki otoczenia zalecane dla zasilacza powinny być zgodne ze specyfikacjami urządzenia.

Konserwacja

- Jeżeli produkt nie działa prawidłowo, skontaktuj się z dystrybutorem lub najbliższym centrum serwisowym. Producent nie ponosi odpowiedzialności za problemy spowodowane przez nieautoryzowane prace naprawcze lub konserwacyjne.
- Należy przetrzeć urządzenie ostrożnie czystą ściereczką zwilżoną niewielką ilością etanolu, jeżeli jest to konieczne.
- Użycie urządzenia niezgodnie z zaleceniami może spowodować anulowanie gwarancji producenta.
- Należy oczyścić obiektyw miękką, suchą ściereczką lub specjalnym papierem, który nie powoduje zarysowania.

Warunki otoczenia

- Należy upewnić się, że warunki otoczenia spełniają wymagania określone przez producenta urządzenia. Podczas użytkowania urządzenia temperatura otoczenia powinna wynosić od -30°C do +55°C, a wilgotność nie powinna przekraczać 95%.

- NIE wolno narażać urządzenia na ekstremalnie wysokie lub niskie temperatury, kurz, substancje korozyjne, roztwory soli, zasady lub wilgoć.
- Nie wolno instalować urządzenia w lokalizacjach, w których występują wibracje lub udary mechaniczne (ignorowanie tego zalecenia może spowodować uszkodzenie wyposażenia).
- NIE wolno kierować obiektywu w stronę słońca lub innego źródła intensywnego światła.

Poważne awarie

- Jeżeli urządzenie wydziela dym lub intensywny zapach albo emituje hałas, należy niezwłocznie wyłączyć zasilanie i odłączyć przewód zasilający, a następnie skontaktować się z centrum serwisowym.

Adres producenta

Lokal 313, Jednostka B, Budynek 2, Ulica 399 Danfeng Road, Region dystryktu Xixing, Dystrykt Binjiang, Hangzhou, Zhejiang 310052, Chiny
Hangzhou Microimage Software Co., Ltd.

Informacje prawne

Zastrzeżenia prawne

W PEŁNYM ZAKRESIE DOZWOLONYM PRZEZ OBOWIĄZUJĄCE PRAWO TEN PODRĘCZNIK, OPISANY PRODUKT I ZWIĄZANE Z NIM WYPOSAŻENIE ORAZ OPROGRAMOWANIE APLIKACYJNE I UKŁADOWE SĄ UDOSTĘPNIANE NA ZASADACH „AS IS” BEZ GWARANCJI BRAKU USTEREK I BŁĘDÓW („WITH ALL FAULTS AND ERRORS”). FIRMA HIKMICRO NIE UDZIELA ŻADNYCH WYRAŹNYCH ANI DOROZUMIANYCH GWARANCJI, TAKICH JAK GWARANCJE DOTYCZĄCE PRZYDATNOŚCI HANDLOWEJ, JAKOŚCI LUB PRZYDATNOŚCI DO OKREŚLONEGO CELU.

UŻYTKOWNIK KORZYSTA Z PRODUKTU NA WŁASNE RYZYKO. NIEZALEŻNIE OD OKOLICZNOŚCI FIRMA HIKMICRO NIE PONOSI ODPOWIEDZIALNOŚCI ZA STRATY SPECJALNE, NASTĘPCZE, UBOCZNE LUB POŚREDNIE, TAKIE JAK STRATA OCZEKIWANYCH ZYSKÓW Z DZIAŁALNOŚCI BIZNESOWEJ, PRZERWY W DZIAŁALNOŚCI BIZNESOWEJ, USZKODZENIE SYSTEMÓW ALBO STRATA DANYCH LUB DOKUMENTACJI, WYNIKAJĄCE Z NARUSZENIA UMOWY, PRZEWINIENIA (ŁĄCZNIE Z ZANIEDBANIEM), ODPOWIEDZIALNOŚCI ZA PRODUKT LUB INNYCH OKOLICZNOŚCI, ZWIĄZANE Z UŻYCIEM TEGO PRODUKTU, NAWET JEŻELI FIRMA HIKMICRO ZOSTAŁA POINFORMOWANA O MOŻLIWOŚCI WYSTĄPIENIA TAKICH SZKÓD LUB STRAT.

UŻYTKOWNIK PRZYJMUJE DO WIADOMOŚCI, ŻE KORZYSTANIE Z INTERNETU JEST ZWIĄZANE Z ZAGROŻENIAMI DLA BEZPIECZEŃSTWA, A FIRMA HIKMICRO NIE PONOSI ODPOWIEDZIALNOŚCI ZA NIEPRAWIDŁOWE FUNKCJONOWANIE, WYCIEK POUFNYCH INFORMACJI LUB INNE SZKODY WYNIKAJĄCE Z ATAKU CYBERNETYCZNEGO, ATAKU HAKERA, DZIAŁANIA WIRUSÓW LUB INNYCH ZAGROŻEŃ DLA BEZPIECZEŃSTWA W INTERNECIE. FIRMA HIKMICRO ZAPEWNI JEDNAK POMOC TECHNICZNĄ W ODPOWIEDNIM CZASIE, JEŻELI BĘDZIE TO WYMAGANE.

UŻYTKOWNIK ZOBOWIĄDUJE SIĘ DO KORZYSTANIA Z PRODUKTU ZGODNIE Z PRZEPISAMI I PRZYJMUJE DO WIADOMOŚCI, ŻE JEST ZOBOWIĄZANY DO ZAPEWNIENIA ZGODNOŚCI UŻYCIA PRODUKTU Z PRZEPISAMI. W SZCZEGÓLNOŚCI UŻYTKOWNIK JEST ZOBOWIĄZANY DO KORZYSTANIA Z PRODUKTU W SPOSÓB, KTÓRY NIE NARUSZA PRAW STRON TRZECICH, DOTYCZĄCYCH NA PRZYKŁAD WIZERUNKU KOMERCYJNEGO, WŁASNOŚCI INTELEKTUALNEJ LUB OCHRONY DANYCH I PRYWATNOŚCI. ZABRONIONE JEST UŻYCIEM TEGO PRODUKTU DO NIELEGALNEGO POLOWANIA NA ZWIERZĘTA, W SPOSÓB NARUSZAJĄCY PRYWATNOŚĆ OSÓB ALBO DO INNYCH CELÓW UZNAWANYCH ZA NIELEGALNE LUB SZKODLIWE DLA LUDZI.

UŻYTKOWNIK NIE BĘDZIE UŻYWAĆ PRODUKTU DO CELÓW ZABRONIONYCH, TAKICH JAK OPRACOWANIE LUB PRODUKCJA BRONI MASOWEGO RAŻENIA ALBO BRONI CHEMICZNEJ LUB BIOLOGICZNEJ ORAZ DZIAŁANIA ZWIĄZANE Z WYBUCHOWYMI MATERIAŁAMI NUKLEARNYMI, NIEBEZPIECZNYM NUKLEARNYM CYKLEM PALIWOWYM LUB ŁAMANIEM PRAW CZŁOWIEKA.

NALEŻY PRZESTRZEGAĆ OBOWIĄZUJĄCYCH PRZEPISÓW I ROZPORZĄDZEŃ, A ZWŁASZCZA LOKALNYCH PRZEPISÓW I ROZPORZĄDZEŃ DOTYCZĄCYCH BRONI PALNEJ I/LUB MYŚLISTWA.

PRZED ZAKUPEM LUB UŻYCIEM TEGO PRODUKTU NALEŻY ROZWAŻYĆ KRAJOWE PRZEPISY I ROZPORZĄDZENIA. PRZED ZAKUPEM, SPRZEDAŻĄ, MARKETINGIEM I/LUB UŻYCIEM TEGO PRODUKTU KONIECZNE MOŻE BYĆ UZYSKANIE ODPOWIEDNIICH ZEZWOLEŃ, CERTYFIKATÓW I/LUB LICENCJI. FIRMA HIKMICRO NIE PONOSI ODPOWIEDZIALNOŚCI ZA NIELEGALNY LUB NIEWŁAŚCIWY

ZAKUP, SPRZEDAŻ, MARKETING I UŻYCIE TEGO PRODUKTU ORAZ WYNIKAJĄCE Z TYCH DZIAŁAŃ SPECJALNE, NASTĘPCZE, UBOCZNE LUB POŚREDNIE SZKODY W TAKICH OKOLICZNOŚCIACH. W PRZYPADKU NIEZGODNOŚCI NINIEJSZEGO PODRĘCZNIKA Z OBOWIĄZUJĄCYM PRAWEM WYŻSZY PRIORYTET BĘDZIE MIAŁO OBOWIĄZUJĄCE PRAWO.

Informacje dotyczące przepisów

Te klauzule dotyczą tylko produktów z odpowiednimi oznaczeniami lub etykietami.

Deklaracja zgodności z dyrektywami Unii Europejskiej



Ten produkt i ewentualnie dostarczone razem z nim akcesoria oznaczono symbolem „CE” potwierdzającym zgodność z odpowiednimi ujednoczonymi normami europejskimi, uwzględnionymi w dyrektywie 2014/30/EU (EMCD), dyrektywie 2014/35/EU (LVD), dyrektywie 2011/65/EU (RoHS) i dyrektywie 2014/53/EU.

Pasma i tryby częstotliwości oraz dopuszczalne wartości graniczne znamionowej mocy promieniowanej (transmisja i/lub przewodzenie) tego urządzenia radiowego są następujące: Wi-Fi 2,4 GHz (2,4 – 2,4835 GHz), 20 dBm.



Dyrektywa 2012/19/EU w sprawie zużytego sprzętu elektrycznego i elektronicznego (WEEE): Produktów oznaczonych tym symbolem nie wolno utylizować na obszarze Unii Europejskiej jako niesegregowane odpady komunalne. Aby zapewnić prawidłowy recykling tego produktu, należy zwrócić go do lokalnego dostawcy przy zakupie równoważnego nowego urządzenia lub utylizować go w wyznaczonym punkcie selektywnej zbiórki odpadów. Aby uzyskać więcej informacji, skorzystaj z witryny internetowej www.recyclethis.info.



Dyrektywa 2006/66/EC w sprawie baterii i akumulatorów i zmieniająca ją dyrektywa 2013/56/EU: Ten produkt zawiera baterię, której nie wolno utylizować na obszarze Unii Europejskiej jako niesegregowane odpady komunalne. Szczegółowe informacje dotyczące baterii podano w dokumentacji produktu. Bateria jest oznaczona tym symbolem, który może także zawierać litery wskazujące na zawartość kadmu (Cd), ołowiu (Pb) lub rtęci (Hg). Aby zapewnić prawidłowy recykling baterii, należy zwrócić ją do dostawcy lub przekazać do wyznaczonego punktu zbiórki. Aby uzyskać więcej informacji, skorzystaj z witryny internetowej www.recyclethis.info.



HIKMICRO

See the World in a New Way



Facebook: HIKMICRO Outdoor Instagram: hikmicro_outdoor

YouTube: HIKMICRO Outdoor

LinkedIn: HIKMICRO

Witryna internetowa: www.hikmicrotech.com

E-mail: support@hikmicrotech.com